

DE Betriebsanleitung
EN Operating instructions
FR Manuel de mise en service
ES Manual de instrucciones

VEGATRENN 149A Ex



Document ID:
24816



Betriebsanleitung

DE Betriebsanleitung	1
EN Operating instructions	12
FR Manuel de mise en service	22
FR Manual de instrucciones	33

Inhaltsverzeichnis

Inhaltsverzeichnis	2	7 Instandhalten und Störungen beseitigen	8
1 Zu diesem Dokument	3	7.1 Wartung	8
1.1 Funktion	3	7.2 Störungen beseitigen	8
1.2 Zielgruppe	3	7.3 Das Gerät reparieren	8
1.3 Verwendete Symbolik	3	8 Ausbauen	8
2 Zu Ihrer Sicherheit	3	8.1 Ausbauschritte	8
2.1 Autorisiertes Personal	3	8.2 Entsorgen	8
2.2 Bestimmungsgemäße Verwendung	3	9 Anhang	9
2.3 Warnung vor Fehlgebrauch	3	9.1 Technische Daten	9
2.4 Allgemeine Sicherheitshinweise	4	9.2 Maße	10
2.5 CE-Konformität	4		
2.6 Sicherheitshinweise für Ex-Bereiche	4		
2.7 Umwelthinweise	4		
3 Produktbeschreibung	4		
3.1 Aufbau	4		
3.2 Arbeitsweise	4		
3.3 Bedienung	5		
3.4 Verpackung, Transport und Lagerung	5		
4 Montieren	5		
4.1 Montagehinweise	5		
5 An die Spannungsversorgung anschließen	5		
5.1 Anschluss vorbereiten	5		
5.2 Anschluss Schritte	6		
5.3 Anschlussplan	7		
6 In Betrieb nehmen	7		
6.1 Bedienung	7		
6.2 Funktionsanzeige	7		

Redaktionsstand: 2012-03-12

1 Zu diesem Dokument

1.1 Funktion

Die vorliegende Betriebsanleitung liefert Ihnen die erforderlichen Informationen für Montage, Anschluss und Inbetriebnahme sowie wichtige Hinweise für Wartung und Störungsbeseitigung. Lesen Sie diese deshalb vor der Inbetriebnahme und bewahren Sie sie als Produktbestandteil in unmittelbarer Nähe des Gerätes jederzeit zugänglich auf.

1.2 Zielgruppe

Diese Betriebsanleitung richtet sich an ausgebildetes Fachpersonal. Der Inhalt dieser Anleitung muss dem Fachpersonal zugänglich gemacht und umgesetzt werden.

1.3 Verwendete Symbolik



Information, Tipp, Hinweis

Dieses Symbol kennzeichnet hilfreiche Zusatzinformationen.



Vorsicht: Bei Nichtbeachten dieses Warnhinweises können Störungen oder Fehlfunktionen die Folge sein.

Warnung: Bei Nichtbeachten dieses Warnhinweises kann ein Personenschaden und/oder ein schwerer Geräteschaden die Folge sein.

Gefahr: Bei Nichtbeachten dieses Warnhinweises kann eine ernsthafte Verletzung von Personen und/oder eine Zerstörung des Gerätes die Folge sein.



Ex-Anwendungen

Dieses Symbol kennzeichnet besondere Hinweise für Ex-Anwendungen.



Liste

Der vorangestellte Punkt kennzeichnet eine Liste ohne zwingende Reihenfolge.



Handlungsschritt

Dieser Pfeil kennzeichnet einen einzelnen Handlungsschritt.

1 Handlungsfolge

Vorangestellte Zahlen kennzeichnen aufeinander folgende Handlungsschritte.

2 Zu Ihrer Sicherheit

2.1 Autorisiertes Personal

Sämtliche in dieser Betriebsanleitung beschriebenen Handhabungen dürfen nur durch ausgebildetes und vom Anlagenbetreiber autorisiertes Fachpersonal durchgeführt werden.

Bei Arbeiten am und mit dem Gerät ist immer die erforderliche persönliche Schutzausrüstung zu tragen.

2.2 Bestimmungsgemäße Verwendung

Das VEGATRENN 149A Ex ist ein [EEx ia] Speisetrenner mit separater Spannungsversorgung zum Anschluss von 4 ... 20 mA/HART-Sensoren in Zweileiterausführung.

Detaillierte Angaben zum Anwendungsbereich finden Sie im Kapitel "*Produktbeschreibung*".

Die Betriebssicherheit des Gerätes ist nur bei bestimmungsgemäßer Verwendung entsprechend den Angaben in der Betriebsanleitung sowie in den evtl. ergänzenden Anleitungen gegeben.

Eingriffe über die in der Betriebsanleitung beschriebenen Handhabungen hinaus dürfen aus Sicherheits- und Gewährleistungsgründen nur durch vom Hersteller autorisiertes Personal vorgenommen werden. Eigenmächtige Umbauten oder Veränderungen sind ausdrücklich untersagt.

2.3 Warnung vor Fehlgebrauch

Bei nicht sachgerechter oder nicht bestimmungsgemäßer Verwendung können von diesem Gerät anwendungsspezifische Gefahren ausgehen, so z. B. ein Überlauf des Behälters oder Schäden an Anlagenteilen durch falsche Montage oder Einstellung.

2.4 Allgemeine Sicherheitshinweise

Das Gerät entspricht dem Stand der Technik unter Beachtung der üblichen Vorschriften und Richtlinien. Durch den Anwender sind die Sicherheitshinweise in dieser Betriebsanleitung, die landesspezifischen Installationsstandards sowie die geltenden Sicherheitsbestimmungen und Unfallverhütungsvorschriften zu beachten.

Das Gerät darf nur in technisch einwandfreiem und betriebs sicheren Zustand betrieben werden. Der Betreiber ist für den störungsfreien Betrieb des Gerätes verantwortlich.

Der Betreiber ist ferner verpflichtet, während der gesamten Einsatzdauer die Übereinstimmung der erforderlichen Arbeitssicherheitsmaßnahmen mit dem aktuellen Stand der jeweils geltenden Regelwerke festzustellen und neue Vorschriften zu beachten.

2.5 CE-Konformität

Das Gerät erfüllt die gesetzlichen Anforderungen der zutreffenden EG-Richtlinien. Mit dem CE-Zeichen bestätigen wir die erfolgreiche Prüfung.

Die CE-Konformitätserklärung finden Sie im Downloadbereich unserer Homepage.

2.6 Sicherheitshinweise für Ex-Bereiche

Beachten Sie bei Ex-Anwendungen die Ex-spezifischen Sicherheitshinweise. Diese sind Bestandteil der Betriebsanleitung und liegen jedem Gerät mit Ex-Zulassung bei.

2.7 Umwelthinweise

Der Schutz der natürlichen Lebensgrundlagen ist eine der vordringlichsten Aufgaben. Deshalb haben wir ein Umweltmanagementsystem eingeführt mit dem Ziel, den betrieblichen Umweltschutz kontinuierlich zu verbessern. Das Umweltmanagementsystem ist nach DIN EN ISO 14001 zertifiziert.

Helfen Sie uns, diesen Anforderungen zu entsprechen und beachten Sie die Umwelthinweise in dieser Betriebsanleitung:

- Kapitel "Verpackung, Transport und Lagerung"
- Kapitel "Entsorgen"

3 Produktbeschreibung

3.1 Aufbau

Lieferumfang

Der Lieferumfang besteht aus:

- Speisetrenner VEGATRENN 149A Ex
- Dokumentation
 - Dieser Betriebsanleitung
 - Ex-spezifischen "Sicherheitshinweisen" (je nach Ausführung)
 - Ggf. weiteren Bescheinigungen

Typschild

Das Typschild enthält die wichtigsten Daten zur Identifikation und zum Einsatz des Gerätes:

- Artikelnummer
- Seriennummer
- Technische Daten
- Artikelnummern Dokumentation

Die Seriennummer des Gerätes auf dem Typschild ermöglicht es Ihnen, die Auftragsdaten und die Dokumentation des Gerätes abzurufen. Gehen Sie hierzu auf www.vega.com, "VEGA Tools" und "serial number search".

3.2 Arbeitsweise

Anwendungsbereich

Das VEGATRENN 149A Ex ist ein [EEx ia] Speisetrenner mit separater Spannungsversorgung zum Anschluss von 4 ... 20 mA/HART-Sensoren in Zweileiterausführung. Als zugehöriges elektrisches Betriebsmittel stellt es eine galvanische Trennung zwischen Sensorstromkreis und Auswertstromkreis und dadurch zwischen Ex- und Nicht-Ex-Bereich sicher.

Funktionsprinzip

Eine eingebaute Messumformerspeisung versorgt den angeschlossenen Sensor mit Energie. Der vom Sensor geprägte Strom (4 ... 20 mA) wird linear und galvanisch getrennt zum Ausgang übertragen. Die frontseitig eingebauten HART-Kommunikationsbuchsen ermöglichen eine bidirektionale Übertragung von HART-Signalen.

Spannungsversorgung

Weitbereichsnetzteil mit 20 ... 253 V AC/DC zum weltweiten Einsatz.

Detaillierte Angaben zur Spannungsversorgung finden Sie im Kapitel "*Technische Daten*".

3.3 Bedienung

Am VEGATRENN 149A Ex selbst gibt es keinerlei Bedienelemente. Über die HART-Kommunikationsbuchsen kann eine Parametrierung der angeschlossenen Sensoren vorgenommen werden. Die Bedienung der angeschlossenen Sensoren erfolgt vorzugsweise über einen Windows-PC mit einer Parametrierungssoftware wie PACTware und entsprechendem DTM.

3.4 Verpackung, Transport und Lagerung

Verpackung

Ihr Gerät wurde auf dem Weg zum Einsatzort durch eine Verpackung geschützt. Dabei sind die üblichen Transportbeanspruchungen durch eine Prüfung nach DIN EN 24180 abgesichert.

Bei Standardgeräten besteht die Verpackung aus Karton, ist umweltverträglich und wieder verwertbar. Bei Sonderausführungen wird zusätzlich PE-Schaum oder PE-Folie verwendet. Entsorgen Sie das anfallende Verpackungsmaterial über spezialisierte Recyclingbetriebe.

Transport

Der Transport muss unter Berücksichtigung der Hinweise auf der Transportverpackung erfolgen. Nichtbeachtung kann Schäden am Gerät zur Folge haben.

Transportinspektion

Die Lieferung ist bei Erhalt unverzüglich auf Vollständigkeit und eventuelle Transportschäden zu untersuchen. Festgestellte Transportschäden oder verdeckte Mängel sind entsprechend zu behandeln.

Lagerung

Die Packstücke sind bis zur Montage verschlossen und unter Beachtung der außen angebrachten Aufstell- und Lagermarkierungen aufzubewahren.

Packstücke, sofern nicht anders angegeben, nur unter folgenden Bedingungen lagern:

- Nicht im Freien aufbewahren
- Trocken und staubfrei lagern
- Keinen aggressiven Medien aussetzen
- Vor Sonneneinstrahlung schützen
- Mechanische Erschütterungen vermeiden

Lager- und Transporttemperatur

- Lager- und Transporttemperatur siehe Kapitel "*Anhang - Technische Daten - Umgebungsbedingungen*"
- Relative Luftfeuchte 20 ... 85 %

4 Montieren

4.1 Montagehinweise

Das VEGATRENN 149A Ex ist für Tragschiene- montage (Hutschiene 35 x 7,5 nach DIN EN 50022/ 60715) konstruiert. Durch die Schutzart IP 20 ist das Gerät zum Einbau in Schaltschränken vorgesehen.



Das VEGATRENN 149A Ex ist ein zugehöriges eigensicheres Betriebsmittel und darf nicht in explosionsgefährdeten Bereichen installiert werden. Ein gefahrloser Betrieb ist nur bei Beachtung der Betriebsanleitung und der EG-Baumusterprüfbescheinigung gewährleistet. Das VEGATRENN 149A Ex darf nicht geöffnet werden.

Beim Einbau muss ein Abstand von 50 mm (Fadenmaß) zu den eigensicheren Klemmen gewährleistet sein.

5 An die Spannungsversorgung anschließen

5.1 Anschluss vorbereiten

Sicherheitshinweise beachten

Beachten Sie grundsätzlich folgende Sicherheitshinweise:

- Nur in spannungslosem Zustand anschließen

- Falls Überspannungen oder Spannungsspitzen zu erwarten sind, Überspannungsschutzgeräte installieren

Sicherheitshinweise für Ex-Anwendungen beachten



In explosionsgefährdeten Bereichen müssen die entsprechenden Vorschriften, Konformitäts- und Baumusterprüfbescheinigungen der Sensoren und der Versorgungsgeräte beachtet werden.

5.2 Anschlusschritte

Spannungsversorgung

Stellen Sie sicher, dass die Spannung mit den Angaben auf dem Typschild übereinstimmt.

Im Spannungsbereich von 90 ... 253 V AC muss in Gerätenähe in der Zuleitung ein als Trennvorrichtung gekennzeichnetener, leicht zugänglicher Schalter sowie eine Überstromschutzeinrichtung (Nennstrom ≤ 10 A) angebracht werden.

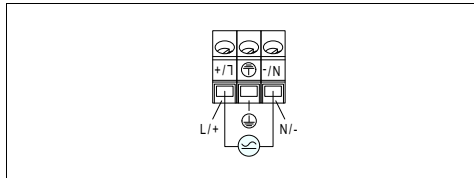


Abb. 1: Anschluss Spannungsversorgung

Sensorstromkreis (Ex-Bereich)

Der Sensor muss an die blauen Anschlussklemmen I+ und I- angeschlossen werden. Der Sensorstromkreis des Speisetrenners VEGATRENN 149A Ex ist vom Auswertstromkreis getrennt.

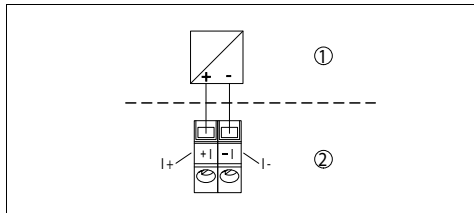


Abb. 2: Anschluss Sensorstromkreis

- Ex-Bereich
- Nicht-Ex-Bereich

Auswertstromkreis (Nicht-Ex-Bereich)

An die Klemmen O+/O-/O+H werden Auswertsysteme, z. B. ein Anzeigeinstrument oder ein SPS-System angeschlossen.

Wird an die frontseitigen Kommunikationsbuchsen ein HART-Handbediengerät oder ein Schnittstellenadapter VEGACONNECT angeschlossen, muss das Auswertsystem an die Klemmen O+H und O- angeschlossen werden. Der für die HART-Kommunikation notwendige Widerstand ist bei dieser Anschlussvariante bereits im VEGATRENN 149A Ex integriert. Beachten Sie, dass sich hierbei die max. anschließbare Bürde bzw. der Lastwiderstand verringert (siehe "Technische Daten" im "Anhang").

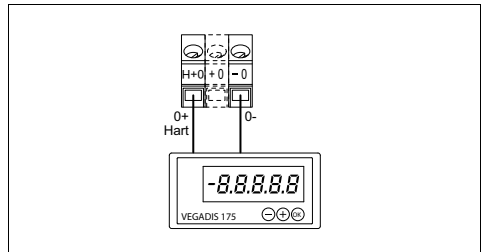


Abb. 3: Anschlussbeispiel mit HART-Kommunikation

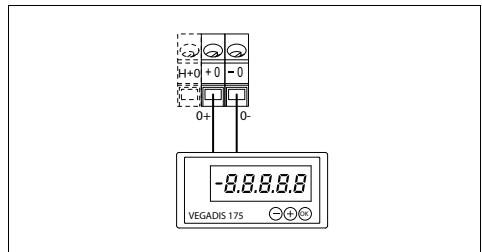


Abb. 4: Anschlussbeispiel ohne HART-Kommunikation

5.3 Anschlussplan

Klemmenbelegung

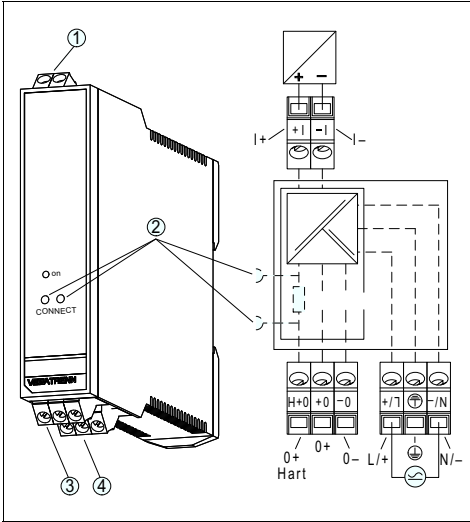


Abb. 5: Anschlussplan VEGATRENN 149A Ex

- 1 Sensorstromkreis
- 2 HART-Kommunikationsbuchse
- 3 Auswertstromkreis
- 4 Spannungsversorgung

Bezeichnung	Klemmenbelegung	Ein- und Ausgang
L/+	L (AC), + (DC)	Spannungsversorgung
N/-	N (AC), - (DC)	Spannungsversorgung
Erdung	Schutzleiter PE	Spannungsversorgung
O+ O- O+H	Messsignal + Messsignal - Messsignal + mit HART-Widerstand	Messsignal Auswertstromkreis "Nicht-Ex-Bereich"
I+ I-	Messsignal eigensicher + Messsignal eigensicher -	Messsignal Sensorstromkreis "Ex-Bereich"
VEGA-CONNECT	HART-Kommunikationsbuchsen	HART-Handbediengerät oder VEGA-CONNECT

6 In Betrieb nehmen

6.1 Bedienung

Am VEGATRENN 149A Ex selbst gibt es keinerlei Bedienelemente. Über die frontseitigen HART-Kommunikationsbuchsen kann eine Parametrierung der angeschlossenen HART-Sensoren ohne Unterbrechung des Messkreises vorgenommen werden. Der für diesen Zweck benötigte Widerstand (250 Ω) ist bereits im VEGATRENN 149A Ex integriert (nur bei Anschluss von **O+H**). Die Bedienung erfolgt über einen Windows-PC mit einer Parametrierungssoftware wie z. B. PACTware und entsprechendem DTM.

6.2 Funktionsanzeige

Die gelbe LED in der Frontplatte des VEGATRENN 149A Ex leuchtet, sobald ein Auswertsystem am Ausgang angeschlossen ist.

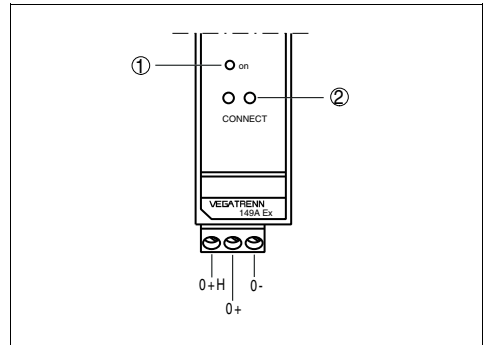


Abb. 6: Funktionsanzeige und HART-Buchsen

- 1 LED: Funktionsanzeige
- 2 HART-Kommunikationsbuchsen

7 Instandhalten und Störungen beseitigen

7.1 Wartung

Bei bestimmungsgemäßer Verwendung ist im Normalbetrieb keine besondere Wartung erforderlich.

7.2 Störungen beseitigen

Störungsursachen

Es wird ein Höchstmaß an Funktionssicherheit gewährleistet. Dennoch können während des Betriebes Störungen auftreten. Diese können z. B. folgende Ursachen haben:

- Messwert vom Sensor nicht korrekt
- Spannungsversorgung
- Störungen auf den Leitungen

Störungsbeseitigung

Die ersten Maßnahmen sind die Überprüfung des Ein- und Ausgangssignals sowie der Spannungsversorgung. In vielen Fällen lassen sich die Ursachen auf diesem Wege feststellen und die Störungen so beseitigen.

24 Stunden Service-Hotline

Sollten diese Maßnahmen dennoch zu keinem Ergebnis führen, rufen Sie in dringenden Fällen die VEGA Service-Hotline an unter Tel.

+49 1805 858550.

Die Hotline steht Ihnen auch außerhalb der üblichen Geschäftszeiten an 7 Tagen in der Woche rund um die Uhr zur Verfügung. Da wir diesen Service weltweit anbieten, erfolgt die Unterstützung in englischer Sprache. Der Service ist kostenlos, es fallen lediglich die üblichen Telefongebühren an.

7.3 Das Gerät reparieren

Sollte eine Reparatur erforderlich sein, gehen Sie folgendermaßen vor:

Im Internet können Sie auf unserer Homepage www.vega.com unter: "*Downloads - Formulare und Zertifikate - Reparaturformular*" ein Rücksendeformular (23 KB) herunterladen.

Sie helfen uns damit, die Reparatur schnell und ohne Rückfragen durchzuführen.

- Für jedes Gerät ein Formular ausdrucken und ausfüllen
- Das Gerät reinigen und bruchsticher verpacken
- Das ausgefüllte Formular und eventuell ein Sicherheitsdatenblatt außen auf der Verpackung anbringen
- Bitte erfragen Sie die Adresse für die Rücksendung bei Ihrer jeweiligen Vertretung. Ihre zuständige Vertretung finden Sie auf unserer Homepage www.vega.com unter: "*Unternehmen - VEGA weltweit*"

8 Ausbauen

8.1 Ausbauschritte

Beachten Sie die Kapitel "*Montage*" und "*An die Spannungsversorgung anschließen*" und führen Sie die dort angegebenen Schritte sinngemäß umgekehrt durch.

8.2 Entsorgen

Das Gerät besteht aus Werkstoffen, die von darauf spezialisierten Recyclingbetrieben wieder verwertet werden können. Wir haben hierzu die Elektronik leicht trennbar gestaltet und verwenden recyclebare Werkstoffe.

WEEE-Richtlinie 2002/96/EG

Das vorliegende Gerät unterliegt nicht der WEEE-Richtlinie 2002/96/EG und den entsprechenden nationalen Gesetzen. Führen Sie das Gerät direkt einem spezialisierten Recyclingbetrieb zu und nutzen Sie dafür nicht die kommunalen Sammelstellen. Diese dürfen nur für privat genutzte Produkte gemäß WEEE-Richtlinie genutzt werden.

Eine fachgerechte Entsorgung vermeidet negative Auswirkungen auf Mensch und Umwelt und ermöglicht eine Wiederverwendung von wertvollen Rohstoffen.

Werkstoffe: siehe Kapitel "*Technische Daten*"

Sollten Sie keine Möglichkeit haben, das Altgerät fachgerecht zu entsorgen, so sprechen Sie mit uns über Rücknahme und Entsorgung.

9 Anhang

9.1 Technische Daten

Allgemeine Daten

Bauform	Für Montage auf Tragschiene 35 x 7,5 nach DIN EN 50022/60715
Gewicht	150 g (0.33 lbs)
Gehäusewerkstoff	Polycarbonat/ABS, UL94V-0
Anschlussklemmen	
– Klemmenart	Schraubklemme
– Max. Leitungsquerschnitt	1,5 mm ² (AWG 16)
HART-Kommunikationsbuchsen	an der Gerätefront (ø 2 mm)

Spannungsversorgung

Betriebsspannung	20 ... 253 V AC/DC, 50/60 Hz
Max. Leistungsaufnahme	2,4 W
Vorgeschriebene Überstromschutzeinrichtung (im Bereich 20 ... 253 V AC)	Be ≤ 10 A

Sensorstromkreis

Anzahl Sensoren	1 x 4 ... 20 mA/HART (5 x HART-Multidrop)
Art des Einganges	Aktiv (Sensorversorgung durch VEGATRENN 149A Ex)
Klemmenspannung	22,5 ... 16,7 V bei 4 ... 20 mA
Leerlaufspannung	26 V ±5 %
Kurzschlussstrom	≤ 32 mA
Innenwiderstand	328 Ω

Auswertstromkreis

Anzahl	1
Leerlaufspannung	24 V ±10 %
Max. Bürde (Lastwiderstand)	
– Ohne Kommunikationswiderstand	0 ... 700 Ω
– Mit Kommunikationswiderstand	0 ... 450 Ω

Messabweichung

Referenzbedingungen	Kalibriertemperatur 25 °C (77 °F)
Linearität	≤ 0,15 %
Einfluss der Bürde	≤ 0,1 %

Einfluss der Umgebungstemperatur

- Im Bereich 0 ... +50 °C
(+32 ... +122 °F) ≤ 0,1 %/10 K
- Im Bereich -20 ... 0 °C
(-4 ... +32 °F) ≤ 0,2 %/10 K

Anzeigen**Funktionsanzeige**

- LED gelb leuchtet bei geschlossenem Ausgangstromkreis
- LED Ansprechstrom < 2 mA

Umgebungsbedingungen

- Umgebungstemperatur -20 ... +50 °C (-4 ... +122 °F)
- Lager- und Transporttemperatur -20 ... +70 °C (-4 ... +158 °F)
- Klimaklasse nach EN 60654-1, Klasse B2

Elektrische Schutzmaßnahmen

- Schutzart IP 20
- Überspannungskategorie II
- Schutzklasse I

Elektrische Trennmaßnahmen

- Sichere Trennung gemäß VDE 0106 Teil 1 zwischen allen Stromkreisen
- Bemessungsspannung 253 V
- Isolationsfestigkeit 3,75 kV

Funktionale Sicherheit (SIL)

Das Gerät kann in sicherheitsinstrumentierten Systemen entsprechend IEC 61508/IEC 61511-1 (Betriebsbewährtheit) eingesetzt werden.

Ist das Gerät mit SIL-Qualifikation ab Werk bestellt, so ist das zugehörige Safety Manual mitgeliefert, dem detaillierte Informationen zum Thema "Funktionale Sicherheit (SIL)" entnommen werden können.

Wird das Gerät ohne SIL-Qualifikation ab Werk bestellt, so finden Sie das zugehörige Safety Manual unter "www.vega.com", "Downloads", "Zulassungen".

Zulassungen

Geräte mit Zulassungen können je nach Ausführung abweichende technische Daten haben.

Bei diesen Geräten sind deshalb die zugehörigen Zulassungsdokumente zu beachten. Diese sind im Gerätelieferungsumfang enthalten oder können auf www.vega.com über "VEGA Tools" und "serial number search" sowie über "Downloads" und "Zulassungen" heruntergeladen werden.

9.2 Maße

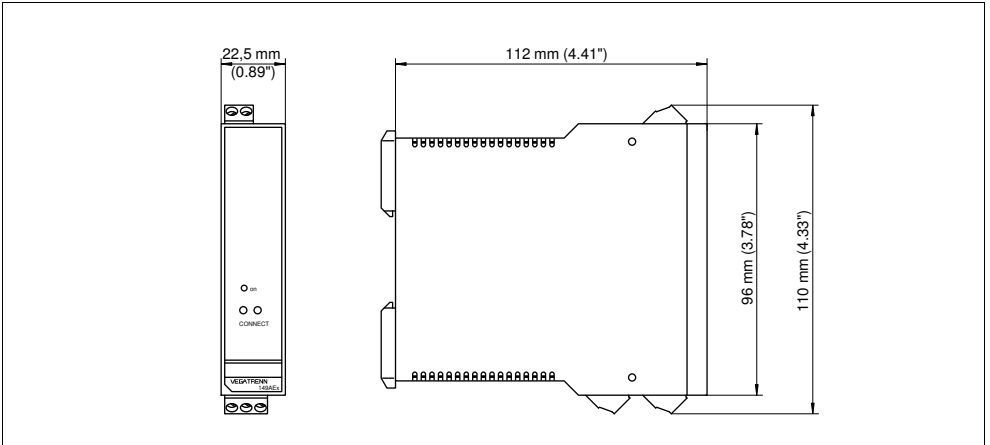


Abb. 7: Maße VEGATRENN 149A Ex

Operating instructions

DE Betriebsanleitung	1
EN Operating instructions	12
FR Manuel de mise en service	22
FR Manual de instrucciones	33

Contents

Contents	12	7.3 Instrument repair	18
1 About this document	13	8 Dismounting	18
1.1 Function	13	8.1 Dismounting steps	18
1.2 Target group	13	8.2 Disposal	18
1.3 Symbolism used	13	9 Supplement	19
2 For your safety	13	9.1 Technical data	19
2.1 Authorised personnel	13	9.2 Dimensions	20
2.2 Appropriate use	13		
2.3 Warning about misuse	13		
2.4 General safety instructions	13		
2.5 CE conformity	14		
2.6 Safety instructions for Ex areas	14		
2.7 Environmental instructions	14		
3 Product description	14		
3.1 Structure	14		
3.2 Principle of operation	14		
3.3 Operation	15		
3.4 Packaging, transport and storage	15		
4 Mounting	15		
4.1 Instructions for installation	15		
5 Connecting to power supply	15		
5.1 Preparing the connection	15		
5.2 Connection procedure	16		
5.3 Wiring plan	17		
6 Setup	17		
6.1 Operation	17		
6.2 Indication of the function	17		
7 Maintenance and fault rectification	18		
7.1 Maintenance	18	Editing status: 2012-03-12	
7.2 Remove interferences	18		

1 About this document

1.1 Function

This operating instructions manual provides all the information you need for mounting, connection and setup as well as important instructions for maintenance and fault rectification. Please read this information before putting the instrument into operation and keep this manual accessible in the immediate vicinity of the device.

1.2 Target group

This operating instructions manual is directed to trained qualified personnel. The contents of this manual should be made available to these personnel and put into practice by them.

1.3 Symbolism used



Information, tip, note

This symbol indicates helpful additional information.



Caution: If this warning is ignored, faults or malfunctions can result.

Warning: If this warning is ignored, injury to persons and/or serious damage to the instrument can result.

Danger: If this warning is ignored, serious injury to persons and/or destruction of the instrument can result.



Ex applications

This symbol indicates special instructions for Ex applications.

List

The dot set in front indicates a list with no implied sequence.



Action

This arrow indicates a single action.

1 Sequence

Numbers set in front indicate successive steps in a procedure.

2 For your safety

2.1 Authorised personnel

All operations described in this operating instructions manual must be carried out only by trained specialist personnel authorised by the plant operator.

During work on and with the device the required personal protective equipment must always be worn.

2.2 Appropriate use

VEGATRENN 149A Ex is an [EEEx ia] separator with separate power supply for connection of 4 ... 20 mA/HART sensors in two-wire version.

You can find detailed information on the application range in chapter "*Product description*".

Operational reliability is ensured only if the instrument is properly used according to the specifications in the operating instructions manual as well as possible supplementary instructions.

For safety and warranty reasons, any invasive work on the device beyond that described in the operating instructions manual may be carried out only by personnel authorised by the manufacturer. Arbitrary conversions or modifications are explicitly forbidden.

2.3 Warning about misuse

Inappropriate or incorrect use of the instrument can give rise to application-specific hazards, e.g. vessel overfill or damage to system components through incorrect mounting or adjustment.

2.4 General safety instructions

This is a high-tech instrument requiring the strict observance of standard regulations and guidelines. The user must take note of the safety instructions in this operating instructions manual, the country-

specific installation standards as well as all prevailing safety regulations and accident prevention rules.

The instrument must only be operated in a technically flawless and reliable condition. The operator is responsible for trouble-free operation of the instrument.

During the entire duration of use, the user is obliged to determine the compliance of the necessary occupational safety measures with the current valid rules and regulations and also take note of new regulations.

2.5 CE conformity

The device fulfills the legal requirements of the applicable EC guidelines. By affixing the CE marking, we confirm successful testing of the product.

You can find the conformity certificate in the download section of our homepage.

2.6 Safety instructions for Ex areas

Please note the Ex-specific safety information for installation and operation in Ex areas. These safety instructions are part of the operating instructions manual and come with the Ex-approved instruments.

2.7 Environmental instructions

Protection of the environment is one of our most important duties. That is why we have introduced an environment management system with the goal of continuously improving company environmental protection. The environment management system is certified according to DIN EN ISO 14001.

Please help us fulfil this obligation by observing the environmental instructions in this manual:

- Chapter "*Packaging, transport and storage*"
- Chapter "*Disposal*"

3 Product description

3.1 Structure

Scope of delivery

The scope of delivery encompasses:

- VEGATRENN 149A Ex separator
- Documentation
 - this operating instructions manual
 - Ex-specific "*Safety instructions*" (depending on the version)
 - if necessary, further certificates

Type label

The type label contains the most important data for identification and use of the instrument:

- Article number
- Serial number
- Technical data
- Article numbers, documentation

The order data and the documentation of the instrument can be retrieved by means of the instrument serial number on the type label. To do this, go to www.vega.com, "*VEGA Tools*" and "*serial number search*".

3.2 Principle of operation

Application area

VEGATRENN 149A Ex is an [EE ia] separator with separate power supply for connection of 4 ... 20 mA/HART sensors in two-wire version. As an associated electrical device, it ensures a galvanic separation between sensor circuit and processing circuit and thus between Ex and non-Ex areas.

Functional principle

An integrated transmitter power supply powers the connected sensor. The current signal from the sensor (4 ... 20 mA) is transferred linearly and galvanically separated to the output. The HART communication sockets in the front enable a bidirectional transmission of HART signals.

Voltage supply

Wide-range power supply unit with 20 ... 253 V AC/DC for world-wide use.

Detailed information about the power supply can be found in chapter "Technical data".

3.3 Operation

There are no adjustment elements on VEGATRENN 149A Ex. A parameter adjustment of the connected sensors can be carried out via the HART communication sockets. The adjustment of the connected sensors is carried out preferably via a Windows PC with a parameter adjustment software such as PACTware and respective DTM.

3.4 Packaging, transport and storage

Packaging

Your instrument was protected by packaging during transport. Its capacity to handle normal loads during transport is assured by a test according to DIN EN 24180.

The packaging of standard instruments consists of environment-friendly, recyclable cardboard. For special versions, PE foam or PE foil is also used. Dispose of the packaging material via specialised recycling companies.

Transport

Transport must be carried out under consideration of the notes on the transport packaging. Non-observance of these instructions can cause damage to the device.

Transport inspection

The delivery must be checked for completeness and possible transit damage immediately at receipt. Ascertained transit damage or concealed defects must be appropriately dealt with.

Storage

Up to the time of installation, the packages must be left closed and stored according to the orientation and storage markings on the outside.

Unless otherwise indicated, the packages must be stored only under the following conditions:

- Not in the open
- Dry and dust free
- Not exposed to corrosive media
- Protected against solar radiation
- Avoiding mechanical shock and vibration

Storage and transport temperature

- Storage and transport temperature see chapter "Supplement - Technical data - Ambient conditions"
- Relative humidity 20 ... 85 %

4 Mounting

4.1 Instructions for installation

VEGATRENN 149A Ex is constructed for carrier rail mounting (top hat rail 35 x 7.5 according to DIN EN 50022/60715). Through protection IP 20, the instrument is suitable for mounting in switching cabinets.



VEGATRENN 149A Ex is a corresponding, intrinsically safe equipment and must not be installed in hazardous areas. A safe operation is only ensured if the operating instructions and EG type approval certificate are observed. VEGATRENN 149A Ex must not be opened.

A distance of 50 mm to the intrinsically safe terminals must be ensured when mounting.

5 Connecting to power supply

5.1 Preparing the connection

Note safety instructions

Always keep in mind the following safety instructions:

- Connect only in the complete absence of line voltage
- If overvoltages or voltage peaks are expected, overvoltage arresters should be installed

Take note of safety instructions for Ex applications



In hazardous areas you must take note of the respective regulations, conformity and type approval certificates of the sensors and power supply units.

5.2 Connection procedure

Voltage supply

Make sure that the voltage corresponds to the specifications on the type label.

In the voltage range of 90 ... 230 V AC, an easily accessible switch marked as cut-off switch as well as an overload protection device (nominal current ≤ 10 A) must be installed in the feed circuit near the instrument.

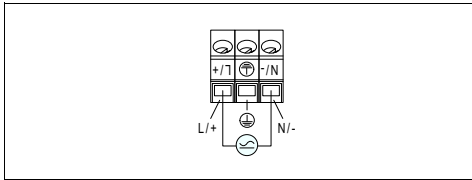


Fig. 8: Connection voltage supply

Sensor circuit (Ex area)

The sensor must be connected to the blue connection terminals **I+** and **I-**. The sensor circuit of the separator VEGATRENN 149A Ex is separated from the processing circuit.

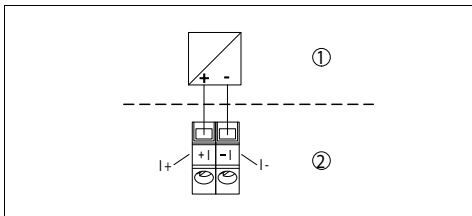


Fig. 9: Connection sensor circuit

1 Ex area

2 Non-Ex area

Processing circuit (non-Ex area)

Processing systems such as e.g. an indicating instrument or a PLC system are connected to terminals **O+**/**O-**/**O+H**.

If a HART handheld or an interface adapter VEGACONNECT is connected to the communication sockets in the front, the processing system must be connected to terminals **O+H** and **O-**. The resistance necessary for HART communication is already integrated in VEGATRENN 149A Ex with

this version. Keep in mind that in this case the max. connectable load or load resistance is reduced (see "Technical data" in the "Supplement").

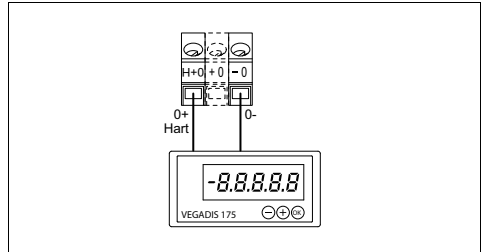


Fig. 10: Connection example with HART communication

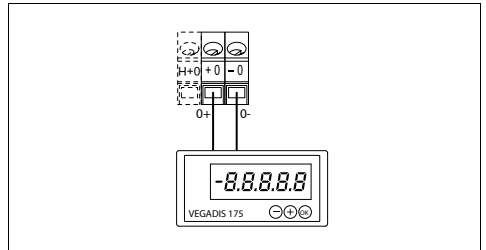


Fig. 11: Connection example without HART communication

5.3 Wiring plan

Terminal assignment

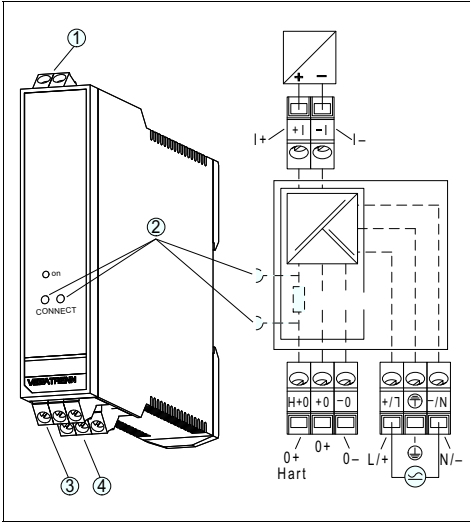


Fig. 12: Wiring plan VEGATRENN 149A Ex

- 1 Sensor circuit
- 2 HART communication socket
- 3 Processing circuit
- 4 Voltage supply

Designation	Terminal assignment	Input and output
L/+	L (AC), + (DC)	Voltage supply
N/-	N (AC), - (DC)	Voltage supply
Grounding	Protective conductor PE	Voltage supply
O+ O- O+H	Measuring signal + Measuring signal - Measuring signal + with HART resistor	Measuring signal processing circuit "Non-Ex area"
I+ I-	Measuring signal intrinsically safe + Measuring signal intrinsically safe -	Measuring signal sensor circuit "Ex-area"
VEGA-CONNECT	HART communication sockets	HART handheld or VEGACONNECT

6 Setup

6.1 Operation

There are no adjustment elements on VEGATRENN 149A Ex. Via the HART communication sockets in the front, a parameter adjustment of the connected HART sensors can be carried out without interrupting the measuring circuit. The resistor (250 Ω) required for this purpose is already integrated in VEGATRENN 149A Ex (only in case of connection of O+H). The adjustment is carried out via a Windows PC with a parameter adjustment software such as e.g. PACTware and respective DTM.

6.2 Indication of the function

The yellow LED in the front plate of VEGATRENN 149A Ex lights as soon as a signal conditioning instrument is connected to the output.

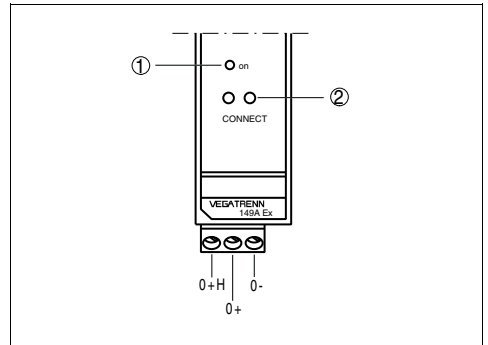


Fig. 13: Function indications and HART sockets

- 1 LED: indication of the function
- 2 HART communication sockets

7 Maintenance and fault rectification

7.1 Maintenance

If the instrument is used properly, no special maintenance is required in normal operation.

7.2 Remove interferences

Failure reasons

A maximum of reliability is ensured. Nevertheless, faults can occur during operation. These may be caused by the following, e.g.:

- Measured value from sensor not correct
- Voltage supply
- Interference on the cables

Fault rectification

The first measure to be taken is to check the input/output signal as well as the power supply. In many cases, the causes can be determined and faults can be quickly rectified.

24 hour service hotline

Should these measures not be successful, please call in urgent cases the VEGA service hotline under the phone no. **+49 1805 858550**.

The hotline is available to you 7 days a week round-the-clock. Since we offer this service worldwide, the support is only available in the English language. The service is free of charge, only the standard telephone costs will be charged.

7.3 Instrument repair

If a repair is necessary, please proceed as follows:

You can download a return form (23 KB) from our homepage at www.vega.com under: "*Downloads - Forms and certificates - Repair form*".

By doing this you help us carry out the repair quickly and without having to call back for needed information.

- Print and fill out one form per instrument
- Clean the instrument and pack it damage-proof
- Attach the completed form and, if need be, also a safety data sheet outside on the packaging

- Please ask the agency serving you for the address of your return shipment. You can find the respective agency on our website www.vega.com under: "*Company - VEGA worldwide*"

8 Dismounting

8.1 Dismounting steps

Take note of chapters "*Mounting*" and "*Connecting to power supply*" and carry out the listed steps in reverse order.

8.2 Disposal

The instrument consists of materials which can be recycled by specialised recycling companies. We use recyclable materials and have designed the electronics to be easily separable.

WEEE directive 2002/96/EG

This instrument is not subject to the WEEE directive 2002/96/EG and the respective national laws. Pass the instrument directly on to a specialised recycling company and do not use the municipal collecting points. These may be used only for privately used products according to the WEEE directive.

Correct disposal avoids negative effects on humans and the environment and ensures recycling of useful raw materials.

Materials: see chapter "*Technical data*"

If you have no way to dispose of the old instrument properly, please contact us concerning return and disposal.

9 Supplement

9.1 Technical data

General data

Series	For mounting on carrier rail 35 x 7.5 according to DIN EN 50022/60715
Weight	150 g (0.33 lbs)
Housing material	Polycarbonate/ABS, UL94V-0
Connection terminals	
– Type of terminal	Screw terminal
– Max. wire cross-section	1.5 mm ² (AWG 16)
HART communication sockets	on the instrument front (ø 2 mm)

Voltage supply

Operating voltage	20 ... 253 V AC/DC, 50/60 Hz
Max. power consumption	2.4 W
Specified overload protection (in the range of 20 ... 253 V AC)	≤ 10 A

Sensor circuit

Number of sensors	1 x 4 ... 20 mA/HART (5 x HART-Multidrop)
Type of input	Active (sensor power supply by VEGATRENN 149A Ex)
Terminal voltage	22.5 ... 16.7 V at 4 ... 20 mA
Off-load voltage	26 V ±5 %
Shortcircuit current	≤ 32 mA
Internal resistance	328 Ω

Processing circuit

Quantity	1
Off-load voltage	24 V ±10 %
Max. load (load resistance)	
– without communication resistance	0 ... 700 Ω
– with communication resistance	0 ... 450 Ω

Deviation

Reference conditions	Calibration temperature 25 °C (77 °F)
Linearity	≤ 0.15 %
Influence of the load	≤ 0.1 %

Influence of the ambient temperature

- in the range 0 ... +50 °C
(+32 ... +122 °F) ≤ 0.1 %/10 K
- in the range of -20 ... 0 °C
(-4 ... +32 °F) ≤ 0.2 %/10 K

Indications**Indication of the function**

- LED yellow lights up with closed output circuit
- LED response current < 2 mA

Ambient conditions

- Ambient temperature -20 ... +50 °C (-4 ... +122 °F)
- Storage and transport temperature -20 ... +70 °C (-4 ... +158 °F)
- Climatic class according to EN 60654-1, class B2

Electrical protective measures

- Protection rating IP 20
- Overvoltage category II
- Protection class I

Electrical separating measures

Reliable separation according to VDE 0106 part 1 between all circuits

- Reference voltage 253 V
- Isolation resistance 3.75 kV

Functional safety (SIL)

The instrument can be used in safety-instrumented systems according to IEC 61508/IEC 61511-1 (service proven).

If the instrument is already ordered with SIL qualification Ex factory, then the corresponding Safety Manual with information on the topic "Functional safety (SIL)" is part of the shipment.

If the instrument is ordered Ex factory without SIL qualification, then the corresponding Safety Manual is available under "www.vega.com", "*Downloads*", "*Approvals*".

Approvals

Instruments with approvals can have different technical data depending on the version.

That's why the associated approval documents have to be noted with these instruments. They are part of the delivery or can be downloaded under www.vega.com via "*VEGA Tools*" and "*serial number search*" as well as via "*Downloads*" and "*Approvals*".

9.2 Dimensions

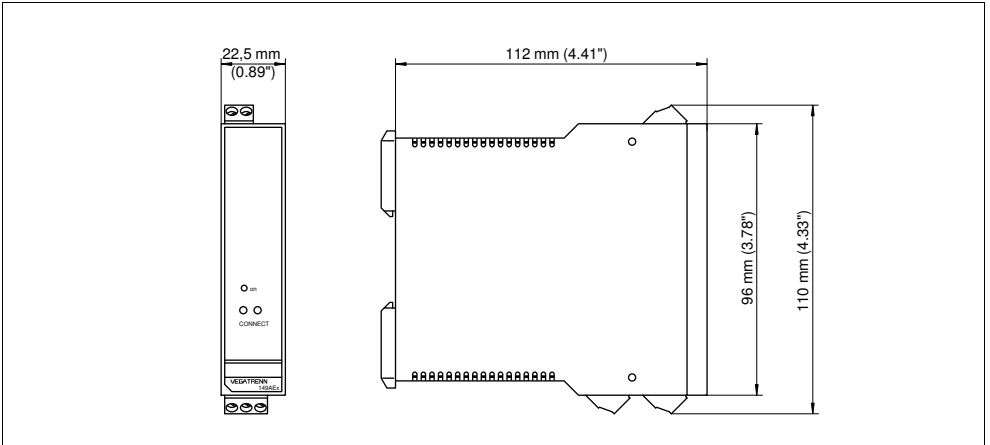


Fig. 14: Dimensions VEGATRENN 149A Ex

Manuel de mise en service

DE Betriebsanleitung	1
EN Operating instructions	12
FR Manuel de mise en service	22
FR Manual de instrucciones	33

Table des matières

Table des matières	22	7 Maintenance et élimination des défauts	28
1 À propos de ce document	23	7.1 Maintenance	28
1.1 Fonction	23	7.2 Éliminer défauts	28
1.2 Personnes concernées	23	7.3 Réparation de l'appareil	28
1.3 Symbolique utilisée	23	8 Démontez	29
2 Pour votre sécurité	23	8.1 Étapes de démontage	29
2.1 Personnel autorisé	23	8.2 Recycler	29
2.2 Utilisation appropriée	23	9 Annexe	30
2.3 Avertissement en cas de fausse manipulation	23	9.1 Caractéristiques techniques	30
2.4 Consignes de sécurité générales	24	9.2 Encombrement	31
2.5 Conformité CE	24		
2.6 Consignes de sécurité pour atmosphères Ex	24		
2.7 Remarques relatives à l'environnement	24		
3 Description du produit	24		
3.1 Structure	24		
3.2 Procédé de fonctionnement	24		
3.3 Réglage	25		
3.4 Emballage, transport et stockage	25		
4 Montage	25		
4.1 Consignes de montage	25		
5 Raccordement à l'alimentation de tension	26		
5.1 Préparation du raccordement	26		
5.2 Étapes de raccordement	26		
5.3 Schéma de raccordement	27		
6 Mise en service	28		
6.1 Réglage	28		
6.2 Affichage du fonctionnement	28		

Date de rédaction : 12/03/2012

1 À propos de ce document

1.1 Fonction

La présente notice technique contient les informations nécessaires vous permettant un montage, un raccordement et une mise en service de l'appareil ainsi que des remarques importantes concernant l'entretien et l'élimination des défauts. Il est donc important de la lire avant d'effectuer la mise en service et de la conserver près de l'appareil, accessible à tout moment comme partie intégrante du produit.

1.2 Personnes concernées

Cette notice technique s'adresse à un personnel spécialisé et qualifié. Ces spécialistes doivent avoir connaissance de son contenu et le mettre en pratique.

1.3 Symbolique utilisée



Informations, conseil, remarques

Sous ce symbole, vous trouverez des informations complémentaires très utiles.



Prudence : Le non-respect de cette recommandation peut entraîner des pannes ou des défauts de fonctionnement.

Avertissement : Le non-respect de cette instruction peut porter préjudice à la personne manipulant l'appareil et/ou peut entraîner de graves dommages à l'appareil.

Danger : Le non-respect de cet avertissement peut entraîner des blessures sérieuses à la personne manipulant l'appareil et/ou peut détruire l'appareil.



Applications Ex

Vous trouverez à la suite de ce symbole des remarques particulières concernant les applications Ex.

- **Liste**

Ce point précède une énumération dont l'ordre chronologique n'est pas obligatoire.

→ **Étape de déroulement d'une action**
Cette flèche indique l'étape de déroulement d'une action.

1 Chronologie de déroulement d'une action

Le déroulement d'une action est numéroté dans son ordre chronologique.

2 Pour votre sécurité

2.1 Personnel autorisé

Toutes les manipulations sur l'appareil indiquées dans cette notice ne doivent être effectuées que par du personnel qualifié, spécialisé et autorisé par l'exploitant de l'installation.

Porter toujours l'équipement de protection personnel nécessaire en travaillant avec l'appareil.

2.2 Utilisation appropriée

Le VEGATRENN 149A Ex est un séparateur d'alimentation [EEx ia] avec alimentation de tension séparée destiné au raccordement de capteurs 4 ... 20 mA/HART en version bifilaire.

Vous trouverez des informations plus détaillées concernant le domaine d'application au chapitre "*Description du produit*".

La sécurité de fonctionnement n'est seulement assurée qu'à condition d'un usage conforme de l'appareil en respectant les indications stipulées dans le manuel de mise en service et dans d'éventuelles notices complémentaires.

Pour des raisons de sécurité et de garantie, toute intervention sur l'appareil en dehors des manipulations indiquées dans le manuel de mise en service est strictement réservée à des personnes autorisées par le fabricant de l'appareil. Il est explicitement interdit de procéder de son propre chef à des transformations ou modifications sur l'appareil.

2.3 Avertissement en cas de fausse manipulation

En cas d'usage non conforme ou non approprié, il peut émaner de l'appareil des risques spécifiques à l'application. Un montage incorrect ou un réglage

erroné peut entraîner par exemple un débordement de cuve ou des dégâts dans les composants de l'installation.

2.4 Consignes de sécurité générales

L'appareil correspond au standard technologique actuel et respecte les règlements et directives usuels. L'utilisateur doit suivre scrupuleusement les consignes de sécurité de cette notice, les standards d'installation spécifiques au pays concerné ainsi que les dispositions de sécurité et règles de préventions d'accidents en vigueur.

L'appareil ne doit fonctionner que dans un état technique impeccable et sûr. L'exploitant est responsable d'un fonctionnement sans perturbation de l'appareil.

Pendant toute la durée d'exploitation de l'appareil, l'exploitant doit en plus vérifier que les mesures nécessaires de sécurité du travail concordent avec les normes actuelles en vigueur et que les nouvelles réglementations y sont incluses et respectées.

2.5 Conformité CE

L'appareil satisfait aux exigences légales des directives respectives de la CE. Avec le marquage CE, nous confirmons que le contrôle a été effectué avec succès.

Vous trouverez la déclaration de conformité CE dans la zone de téléchargement sur notre site web.

2.6 Consignes de sécurité pour atmosphères Ex

Respectez les consignes de sécurité spécifiques pour les applications Ex. Celles-ci font partie intégrale du manuel de mise en service et sont jointes avec agrément Ex à la livraison de chaque appareil Ex.

2.7 Remarques relatives à l'environnement

La défense de notre environnement est une des tâches les plus importantes et des plus prioritaires. C'est pourquoi nous avons mis en oeuvre un système de management environnemental ayant

pour objectif l'amélioration continue de la protection de l'environnement. Notre système de management environnemental a été certifié selon la norme DIN EN ISO 14001.

Aidez-nous à satisfaire à ces exigences et observez les remarques relatives à l'environnement figurant dans ce manuel de mise en service :

- Au chapitre "*Emballage, transport et stockage*"
- Au chapitre "*Recyclage*"

3 Description du produit

3.1 Structure

Compris à la livraison

La livraison comprend :

- Séparateur d'alimentation VEGATRENN 149A Ex
- Documentation
 - Ce manuel de mise en service
 - Les "*Consignes de sécurité*" spécifiques Ex (selon la version)
 - Le cas échéant d'autres certificats

Plaque signalétique

La plaque signalétique contient les informations les plus importantes servant à l'identification et à l'utilisation de l'appareil :

- Numéro d'article
- Numéro de série
- Caractéristiques techniques
- Numéros d'articles documentation

Le numéro de série de l'appareil sur la plaque signalétique vous permet d'interroger les données de commande et la documentation de l'appareil. Allez pour cela sur www.vega.com, "*VEGA Tools*" et "*serial number search*".

3.2 Procédé de fonctionnement

Domaine d'application

Le VEGATRENN 149A Ex est un séparateur d'alimentation [EEx ia] avec alimentation en énergie séparée, destiné au raccordement des capteurs 4 ... 20 mA/HART en version bifilaire. En tant que matériel électrique associé, il assure une

séparation galvanique entre le circuit courant capteur et le circuit courant d'exploitation et de ce fait entre la zone Ex et la zone non Ex.

Principe de fonctionnement

Une alimentation intégrée alimente en énergie le capteur raccordé. Le courant contraint par le capteur (4 ... 20 mA) est transmis à la sortie de manière linéaire et avec séparation galvanique. Les douilles de communication HART intégrées en face avant permettent une transmission bidirectionnelle des signaux HART.

Alimentation en tension

Bloc d'alimentation à longue portée avec 20 ... 253 V AC/DC pour une application dans le monde entier.

Vous trouverez des données détaillées concernant l'alimentation de tension au chapitre "*Caractéristiques techniques techniques*".

3.3 Réglage

Le VEGATRENN 149A Ex ne possède lui aucun élément de réglage. Un paramétrage des capteurs raccordés peut se faire par les douilles de communication HART. La configuration et le réglage des capteurs raccordés s'effectue de préférence par un PC Windows équipé d'un logiciel de paramétrage comme PACTware et de son DTM approuvé.

3.4 Emballage, transport et stockage

Emballage

Durant le transport jusqu'à son lieu d'application, votre appareil a été protégé par un emballage dont la résistance aux contraintes de transport usuelles a fait l'objet d'un test selon la norme DIN EN 24180.

Pour les appareils standard, cet emballage est en carton non polluant et recyclable. Pour les versions spéciales, on utilise en plus de la mousse ou des feuilles de polyéthylène. Faites en sorte que cet emballage soit recyclé par une entreprise spécialisée de récupération et de recyclage.

Transport

Le transport doit s'effectuer en tenant compte des indications faites sur l'emballage de transport. Le non-respect peut entraîner des dommages à l'appareil.

Inspection de transport

La livraison doit être vérifiée immédiatement après réception quant à son intégralité et à d'éventuels dommages dus au transport. D'éventuels dommages de transport constatés ou des vices cachés sont à traiter en conséquence.

Stockage

Les colis sont à conserver fermés jusqu'au montage en veillant à respecter les marquages de positionnement et de stockage apposés à l'extérieur.

Sauf autre indication, entreposer les colis en respectant les conditions suivantes :

- Ne pas entreposer à l'extérieur
- Entreposer dans un lieu sec et sans poussière
- Ne pas exposer à des produits agressifs
- Protéger contre les rayons du soleil
- Éviter des secousses mécaniques

Température de stockage et de transport

- Température de transport et de stockage voir au chapitre "*Annexe - Caractéristiques techniques - Conditions ambiantes*"
- Humidité relative de l'air 20 ... 85 %

4 Montage

4.1 Consignes de montage

Le VEGATRENN 149A Ex est conçu pour un montage sur rail porteur (rail oméga 35 x 7,5 selon DIN EN 50022/60715). Grâce à la protection IP 20, l'appareil est prévu pour un montage dans des armoires de commande.



Le VEGATRENN 149A Ex est un matériel associé de sécurité intrinsèque et ne doit en aucun cas être installé en atmosphères explosibles. Un fonctionnement sans risque est garanti uniquement à condition de respecter les indications stipulées dans le

manuel de mise en service et du certificat de contrôle de type CE. Il est interdit d'ouvrir le VEGATRENN 149A Ex.

Pour le montage, il faut respecter un écart minimum de 50 mm entre les circuits non S. I. et les circuits S.I.

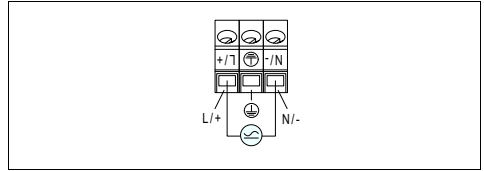


Fig. 15: Raccordement alimentation en tension

5 Raccordement à l'alimentation de tension

5.1 Préparation du raccordement

Respecter les consignes de sécurité

Respectez toujours les consignes de sécurité suivantes :

- Raccorder l'appareil uniquement hors tension
- Dans le cas où il faut s'attendre à des surtensions ou à des pointes de tension, installez des appareils de protection contre les surtensions.

Respecter les consignes de sécurité pour les applications Ex



En atmosphères explosibles, il faudra respecter les réglementations respectives ainsi que les certificats de conformité et d'examen de type des capteurs et appareils d'alimentation.

5.2 Étapes de raccordement

Alimentation en tension

Assurez-vous que la tension correspond aux indications figurant sur la plaque signalétique.

Dans la plage de tension comprise entre 90 ... 253 V AC, il faudra installer près de l'appareil dans le câble d'alimentation un interrupteur facilement accessible et clairement identifié comme dispositif de coupure, ainsi qu'un dispositif de protection envers les surcharges de courant (courant nominal ≤ 10 A).

Circuit courant capteur (zone Ex)

Le capteur doit être raccordé aux bornes de raccordement bleues **I+** et **I-**. Le circuit courant capteur du séparateur d'alimentation VEGATRENN 149A Ex est séparé du circuit courant d'exploitation.

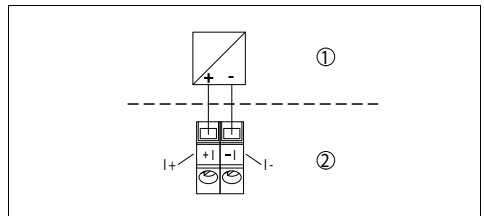


Fig. 16: Raccordement circuit courant capteur

- 1 Zone Ex
- 2 Zone non Ex

Circuit courant d'exploitation (zone non Ex)

Des systèmes d'exploitation comme p. ex. un indicateur de niveau ou un API seront raccordés aux bornes **O+/O-/O+H**.

Si une console de programmation HART ou un convertisseur d'interface VEGACONNECT est raccordé aux douilles de communication en face avant, le système d'exploitation devra être raccordé aux bornes **O+H** et **O-**. La résistance nécessaire à la communication HART est déjà intégrée dans le VEGATRENN 149A Ex dans le cas de cette variante de raccordement. Tenez compte cependant que dans ce cas la charge maxi. pouvant être raccordée et/ou la résistance de charge diminuera (voir "Caractéristiques techniques" en "Annexe").

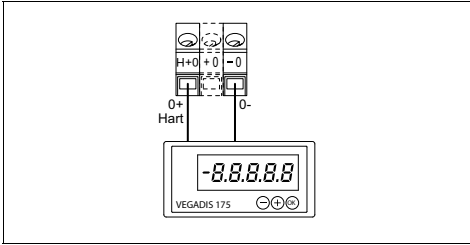


Fig. 17: Exemple de raccordement avec communication HART

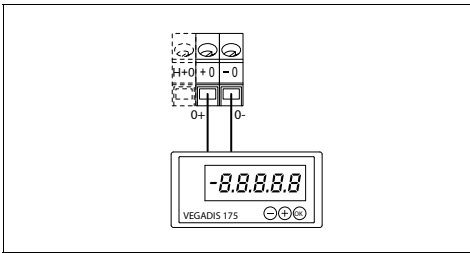


Fig. 18: Exemple de raccordement sans communication HART

5.3 Schéma de raccordement

Affectation des bornes

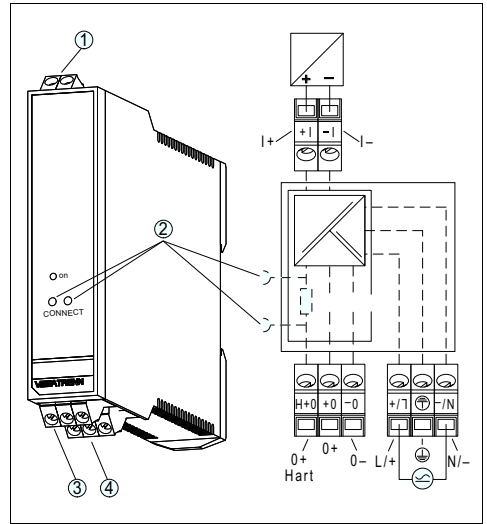


Fig. 19: Schéma de raccordement VEGATRENN 149A Ex

- 1 Circuit courant capteur
- 2 Douille de communication HART
- 3 Circuit courant d'exploitation
- 4 Alimentation en tension

Désignation	Affectation des bornes	Entrée et sortie
L/+	L (AC), + (DC)	Alimentation en tension
N/-	N (AC), - (DC)	Alimentation en tension
Mise à la terre	Conducteur de protection PE	Alimentation en tension
O+ O- O+H	Signal de mesure + Signal de mesure - Signal de mesure + avec résistance HART	Signal de mesure circuit courant d'exploitation "Zone non Ex"
I+ I-	Signal de mesure en sécurité intrinsèque + Signal de mesure en sécurité intrinsèque -	Signal de mesure circuit courant capteur "Zone Ex"
VEGA-CONNECT	Douilles de communication HART	Console de programmation HART ou VEGA-CONNECT

6 Mise en service

6.1 Réglage

Le VEGATRENN 149A Ex ne possède lui-même aucun élément de réglage. Vous pouvez procéder à un paramétrage des capteurs HART raccordés via les douilles de communication HART en face avant de l'appareil et ce sans interruption du circuit de mesure. La résistance nécessaire à ce paramétrage (250 Ω) est déjà intégrée au VEGATRENN 149A Ex (uniquement au raccordement à **O+H**). Le réglage et la configuration s'effectuent via un PC Windows équipé du logiciel de paramétrage PACTware™ et du DTM approprié.

6.2 Affichage du fonctionnement

Le témoin jaune LED en face avant du VEGA-TRENN 149A Ex s'allumera aussitôt qu'un système d'exploitation sera raccordé à la sortie.

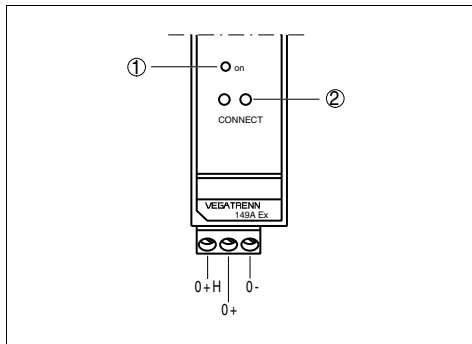


Fig. 20: Affichage du fonctionnement et douilles HART

- 1 LED : affichage du fonctionnement
- 2 Douilles de communication HART

7 Maintenance et élimination des défauts

7.1 Maintenance

À condition d'un maniement approprié, aucun entretien particulier ne sera nécessaire en fonctionnement normal.

7.2 Éliminer défauts

Causes du défaut

Une très haute sécurité de fonctionnement est garantie. Toutefois, des défauts peuvent apparaître pendant le fonctionnement de l'appareil. Ces défauts peuvent par exemple avoir les causes suivantes :

- La valeur de mesure du capteur n'est pas correcte
- Alimentation en tension
- Perturbations sur les lignes

Élimination des défauts

Les premières mesures à prendre sont la vérification du signal d'entrée/de sortie et de l'alimentation de tension. Dans de nombreux cas, ces mesures vous permettront de pouvoir faire un constat des défauts et de les éliminer.

Hotline de service 24 heures sur 24

Si toutefois ces mesures n'aboutissent à aucun résultat, vous avez la possibilité - en cas d'urgence - d'appeler le service d'assistance technique VEGA, numéro de téléphone de la hotline **+49 1805 858550**.

Ce service d'assistance technique est à votre disposition également en dehors des heures de travail, à savoir 7 jours sur 7 et 24h/24. Étant proposé dans le monde entier, ce service est en anglais. Il est gratuit, vous n'aurez à payer que les frais de communication.

7.3 Réparation de l'appareil

Si une réparation venait à s'imposer, procédez comme suit :

Sur internet, vous avez la possibilité de télécharger sur notre page d'accueil www.vega.com sous : "Téléchargements - Formulaires et certifi-

cats - Formulaire de réparation" un formulaire de renvoi (23 Ko).

Vos informations précises nous aideront à accélérer les délais de réparation.

- Prière d'imprimer et de remplir un formulaire par appareil
- Prière de nettoyer et d'emballer l'appareil soigneusement de façon à ce qu'il ne puisse être endommagé
- Prière de joindre le formulaire dûment rempli et éventuellement une fiche de sécurité, le tout apposé sur l'emballage de l'appareil.
- Demandez l'adresse de renvoi pour les réparations auprès de votre agence respective. Vous la trouverez sur notre site internet www.vega.com sous la rubrique : "*Société - VEGA dans le monde*"

Au cas où vous n'auriez pas la possibilité de faire recycler le vieil appareil par une entreprise spécialisée, contactez-nous. Nous vous conseillons sur les possibilités de reprise et de recyclage.

8 Démontez

8.1 Étapes de démontage

Suivez les indications des chapitres "*Montage*" et "*Raccordement à l'alimentation*" et procédez de la même manière mais en sens inverse.

8.2 Recycler

L'appareil se compose de matériaux recyclables par des entreprises spécialisées. À cet effet, l'électronique a été conçue facilement démontable et les matériaux utilisés sont recyclables.

Directive DEEE 2002/96/CE

Le présent appareil n'est pas soumis à la directive DEEE 2002/96/CE et aux lois nationales respectives. Apportez l'appareil directement à une entreprise de recyclage spécialisée et n'utilisez pas les points de récupération communaux. Ceux-ci sont destinés uniquement à des produits à usage privé conformément à la réglementation DEEE.

Une récupération professionnelle évite les effets négatifs pouvant agir sur l'homme et son environnement tout en préservant la valeur des matières premières par un recyclage adéquat.

Matériaux : voir au chapitre "*Caractéristiques techniques*"

9 Annexe

9.1 Caractéristiques techniques

Caractéristiques générales

Modèle	Pour montage sur rail porteur 35 x 7,5 selon DIN EN 50022/60715
Poids	150 g (0.33 lbs)
Matériau du boîtier	polycarbonate/ABS, UL94V-0
Bornes de raccordement	
– Type de bornes	Borne à vis
– Section des conducteurs maxi.	1,5 mm ² (AWG 16)
Douilles de communication HART	en face avant de l'appareil (ø 2 mm)

Alimentation en tension

Tension de service	20 ... 253 V AC/DC, 50/60 Hz
Consommation max.	2,4 W
Dispositif de protection contre les surcharges de courant imposé (dans la plage 20 ... 253 V AC)	≤ 10 A

Circuit courant capteur

Nombre de capteurs	1 x 4 ... 20 mA/HART (5 x HART-Multidrop)
Type de l'entrée	Actif (alimentation du capteur par le VEGATRENN 149A Ex)
Tension aux bornes	22,5 ... 16,7 V à 4 ... 20 mA
Tension en circuit ouvert	26 V ±5 %
Courant de court-circuit	≤ 32 mA
Résistance interne	328 Ω

Circuit courant d'exploitation

Nombre	1
Tension en circuit ouvert	24 V ±10 %
Charge maxi. (résistance de charge)	
– sans résistance de communication	0 ... 700 Ω
– avec résistance de communication	0 ... 450 Ω

Écart de mesure

Conditions de référence	Température de calibrage 25 °C (77 °F)
Linéarité	≤ 0,15 %
Influence de la charge	≤ 0,1 %

Influence de la température ambiante

- dans la plage 0 ... +50 °C
(+32 ... +122 °F) ≤ 0,1 %/10 K
- dans la plage -20 ... 0 °C
(-4 ... +32 °F) ≤ 0,2 %/10 K

Indicateurs**Affichage du fonctionnement**

- LED jaune est allumé lorsque le circuit courant de sortie est fermé
- LED courant de déclenchement < 2 mA

Conditions ambiantes

- Température ambiante -20 ... +50 °C (-4 ... +122 °F)
- Température de stockage et de transport -20 ... +70 °C (-4 ... +158 °F)
- Classe climatique selon EN 60654-1, classe B2

Mesures de protection électrique

- Indice de protection IP 20
- Catégorie de surtensions II
- Classe de protection I

Mesures d'isolement électrique

Séparation sûre selon VDE 0106 partie 1 entre tous les circuits courant

- Tension assignée 253 V
- Résistance d'isolement 3,75 kV

Sécurité fonctionnelle (SIL)

L'appareil peut être utilisé dans des systèmes de sécurité instrumentés suivant la norme IEC 61508/ IEC 61511-1 (validité en utilisation).

Pour les appareils possédant une qualification SIL réglée en usine, le Safety Manual correspondant est compris à la livraison vous donnant des informations détaillées sur la "Sécurité fonctionnelle (SIL)".

Pour les appareils ne possédant pas de qualification SIL réglée en usine, vous trouverez le Safety Manual correspondant sous "www.vega.com", "[Téléchargements](#)", "[Agréments](#)".

Agréments

Les appareils avec agréments peuvent avoir des caractéristiques techniques différentes selon la version.

Pour ces appareils, il faudra donc respecter les documents d'agréments respectifs. Ceux-ci font partie de la livraison des appareils ou peuvent être téléchargés sur www.vega.com via "VEGA Tools" et "serial number search" ainsi que via "[Téléchargements](#)" et "[Agréments](#)".

9.2 Encombrement

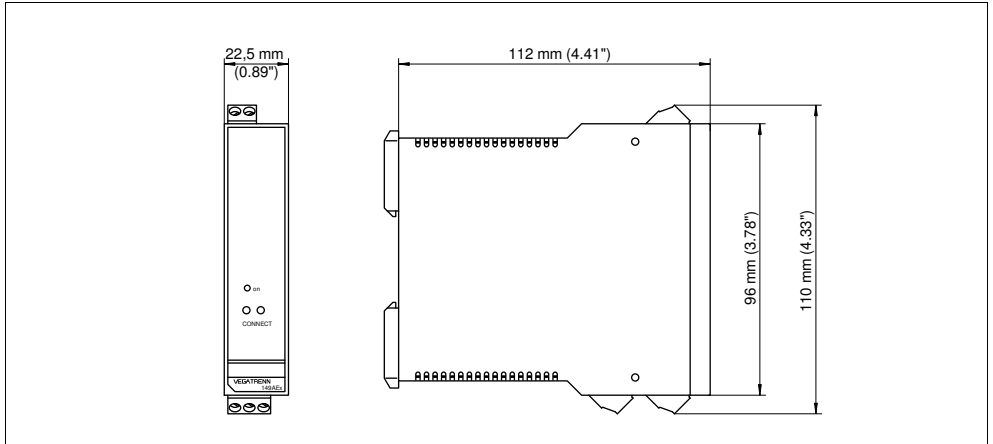


Fig. 21: Encombrement VEGATRENN 149A Ex

Manual de instrucciones

DE Betriebsanleitung	1
EN Operating instructions	12
FR Manuel de mise en service	22
FR Manual de instrucciones	33

Índice

Índice	33	7 Mantenimiento y eliminación de fallos	39
1 Acerca de este documento	34	7.1 Mantenimiento	39
1.1 Función	34	7.2 Eliminar fallos	39
1.2 Grupo destinatario	34	7.3 Reparación del equipo	39
1.3 Simbología empleada	34	8 Desmontaje	39
2 Para su seguridad	34	8.1 Secuencia de desmontaje	39
2.1 Personal autorizado	34	8.2 Reciclaje	39
2.2 Empleo acorde con las prescripciones	34	9 Anexo	40
2.3 Advertencia contra uso erróneo	34	9.1 Datos técnicos	40
2.4 Instrucciones generales de seguridad	35	9.2 Medidas	41
2.5 Conformidad CE	35		
2.6 Instrucciones de seguridad para zonas Ex	35		
2.7 Instrucciones acerca del medio ambiente	35		
3 Descripción del producto	35		
3.1 Estructura	35		
3.2 Principio de operación	35		
3.3 Configuración	36		
3.4 Embalaje, transporte y almacenaje	36		
4 Montaje	36		
4.1 instrucciones de montaje	36		
5 Conectar a la alimentación de tensión	37		
5.1 Preparación de la conexión	37		
5.2 Pasos de conexión	37		
5.3 Esquema de conexión	38		
6 Puesta en funcionamiento	38		
6.1 Configuración	38		
6.2 Indicación de funcionamiento	38		

Estado de redacción: 2012-03-12

1 Acerca de este documento

1.1 Función

Este manual de instrucciones suministra las informaciones necesarias para el montaje, la conexión y puesta en marcha, así como instrucciones importantes de mantenimiento y eliminación de fallos. Por eso léala antes de la puesta en marcha y consérvela todo el tiempo al alcance de la mano en las cercanías del equipo como parte integrante del producto.

1.2 Grupo destinatario

El presente manual de instrucciones está dirigido a los especialistas capacitados. Hay que facilitar el acceso de los especialistas al contenido del presente manual de instrucciones y aplicarlo.

1.3 Simbología empleada



Información, sugerencia, nota

Este símbolo caracteriza informaciones adicionales de utilidad.



Cuidado: En caso de omisión de ese aviso se pueden producir fallos o interrupciones.

Aviso: En caso de omisión de ese aviso se pueden producir lesiones personales y/o daños graves del equipo.

Peligro: En caso de omisión de ese aviso se pueden producir lesiones personales graves y/o la destrucción del equipo.



Aplicaciones Ex

Este símbolo caracteriza instrucciones especiales para aplicaciones Ex.



Lista

El punto precedente caracteriza una lista sin secuencia obligatoria



Paso de operación

Esa flecha caracteriza un paso de operación individual.

1

Secuencia de operación

Los números precedentes caracterizan pasos de operación secuenciales.

2 Para su seguridad

2.1 Personal autorizado

Todas las operaciones descritas en este manual de instrucciones pueden ser realizadas solamente por especialistas capacitados, autorizados por el operador del equipo.

Durante los trabajos en y con el equipo siempre es necesario el uso del equipo de protección necesario.

2.2 Empleo acorde con las prescripciones

El VEGATRENN 149A Ex es un seccionador de alimentación [EEx ia] con alimentación de energía individual para la conexión de sensores 4 ... 20 mA HART en versión de dos hilos.

Informaciones detalladas sobre el campo de aplicación se encuentran en el capítulo "*Descripción del producto*".

La confiabilidad funcional del equipo está garantizada solo en caso de empleo acorde con las prescripciones según las especificaciones en el manual de instrucciones del equipo así como las instrucciones suplementarias.

Por motivos de seguridad y de garantía las manipulaciones en el equipo que excedan las operaciones necesarias descritas en el manual de instrucciones deben ser realizadas exclusivamente por el personal autorizado del fabricante

2.3 Advertencia contra uso erróneo

En caso de empleo inadecuado o contrario a las prescripciones se pueden producir riesgos de aplicación específicos de este equipo, por ejemplo, un sobrellenado de depósito o daños en las partes del equipo a causa de montaje o ajuste erróneo.

2.4 Instrucciones generales de seguridad

El equipo corresponde con el estado tecnológico, considerando las prescripciones y recomendaciones normales. El usuario tiene que respetar las instrucciones de seguridad de este manual de instrucciones, las normas de instalación específicas del país y las normas validas de seguridad y de prevención de accidentes.

El equipo solamente puede emplearse en estado técnico perfecto y con seguridad funcional. El operador es responsable por el funcionamiento sin fallos del equipo.

Además, el operador está en la obligación de determinar durante el tiempo completo de empleo la conformidad de las medidas de seguridad del trabajo necesarias con el estado actual de las regulaciones validas en cada caso y las nuevas prescripciones.

2.5 Conformidad CE

El equipo cumple los requisitos legales de la norma CE correspondiente. Con el símbolo CE confirmamos la comprobación exitosa

La declaración de conformidad CE está en la zona de descarga de nuestro sitio web.

2.6 Instrucciones de seguridad para zonas Ex

En caso de aplicaciones Ex tener en cuenta las instrucciones de seguridad específicas Ex. Estas forman parte del manual de instrucciones y están anexas a cada equipo con homologación Ex.

2.7 Instrucciones acerca del medio ambiente

La protección de la base natural de vida es una de las tareas más urgentes. Por eso hemos introducido un sistema de gestión del medio ambiente, con el objetivo de mejorar continuamente el medio ambiente empresarial. El sistema de gestión del medio ambiente está certificado por la norma DIN EN ISO 14001.

Ayúdenos a satisfacer esos requisitos, prestando atención a las instrucciones del medio ambiente en este manual:

- Capitulo "*Embalaje, transporte y almacenaje*"
- Capitulo "*Reciclaje*"

3 Descripción del producto

3.1 Estructura

Alcance de suministros

El alcance de suministros comprende:

- Seccionador de alimentación VEGATRENN 149A Ex
- Documentación
 - Este manual de instrucciones
 - "*Instrucciones de seguridad*" específicas EX (en dependencia de la versión)
 - Otras certificaciones en caso necesario

Placa de tipos

La placa de tipos contiene los datos más importantes para la identificación y empleo del equipo.

- Número de artículo
- Número de serie
- Datos técnicos
- Números de artículo documentación

El número de serie en la placa de tipos le permite llamar los datos del pedido de pedido y la documentación del equipo. Para ello ir a www.vega.com, "*VEGA Tools*" y "*serial number search*".

3.2 Principio de operación

Campo de aplicación

El VEGATRENN 149A Ex es un seccionador de alimentación [EEx ia] con alimentación de energía individual para la conexión de sensores 4 ... 20 mA/ HART en versión de dos hilos. Como medio de producción eléctrico correspondiente el mismo asegura una separación galvánica entre los circuitos de corriente del sensor y de análisis y de esta forma entre Ex y no Ex.

Principio de funcionamiento

Una alimentación de convertidor de medición incorporada alimenta de energía al sensor conectado. La corriente característica del sensor (4 ... 20 mA) se transmite a la salida separada lineal y galvánicamente. Los terminales de comunicación HART incorporados posibilitan la transmisión bidireccional de señales HART.

Alimentación de tensión

Fuente de alimentación de alta capacidad 20 ... 253 V AC/DC para uso internacional.

Informaciones detalladas para la alimentación de tensión están en el capítulo *Datos técnicos*.

3.3 Configuración

En el VEGATRENN 149A Ex propio no hay ningún elemento de manejo. A través de los terminales de comunicación HART se puede realizar un ajuste de parámetros de los sensores conectados. El manejo de los sensores conectados se realiza preferentemente a través de un PC-Windows con software de ajuste de parámetros PACTware y DTM correspondiente.

3.4 Embalaje, transporte y almacenaje

Embalaje

Su equipo está protegido por un embalaje durante el transporte hasta el lugar de empleo. Aquí las solicitudes normales a causa del transporte están aseguradas mediante un control según la norma DIN EN 24180.

En caso de equipos estándar el embalaje es de cartón, compatible con el medio ambiente y reciclable. En el caso de versiones especiales se emplea adicionalmente espuma o película de PE. Deseche los desperdicios de material de embalaje a través de empresas especializadas en reciclaje.

Transporte

Hay que realizar el transporte, considerando las instrucciones en el embalaje de transporte. La falta de atención puede tener como consecuencia daños en el equipo.

Inspección de transporte

Durante la recepción hay que comprobar inmediatamente la integridad del alcance de suministros y daños de transporte eventuales. Hay que tratar correspondientemente los daños de transporte o los vicios ocultos determinados.

Almacenaje

Hay que mantener los paquetes cerrados hasta el montaje, y almacenados de acuerdo de las marcas de colocación y almacenaje puestas en el exterior.

Almacenar los paquetes solamente bajo esas condiciones, siempre y cuando no se indique otra cosa:

- No mantener a la intemperie
- Almacenar seco y libre de polvo
- No exponer a ningún medio agresivo
- Proteger de los rayos solares
- Evitar vibraciones mecánicas

Temperatura de almacenaje y transporte

- Temperatura de almacenaje y transporte ver "*Anexo - Datos técnicos - Condiciones ambientales*"
- Humedad relativa del aire 20 ... 85 %

4 Montaje

4.1 instrucciones de montaje

El VEGATRENN 149A Ex está construido para montaje en regletas de montaje (Riel de perfil de sombrero 35 x 7,5 según DIN EN 50022/60715). Por el tipo de protección IP 20 el instrumento está previsto para el montaje en armarios de conexiones.



VEGATRENN 149A Ex en versión Ex es un medio de producción suplementario con seguridad intrínseca y no puede instalarse en áreas con riesgo de explosión. Un funcionamiento sin peligros se garantiza solamente respetando la instrucción de servicio y de la certificación de control de tipos CE. El VEGATRENN 149A Ex no se puede abrir.

Durante el montaje hay que garantizar una distancia de 50 mm (Medida del hilo) hacia los terminales con seguridad intrínseca.

5 Conectar a la alimentación de tensión

5.1 Preparación de la conexión

Prestar atención a las indicaciones de seguridad

Prestar atención fundamentalmente a las instrucciones de seguridad siguientes:

- Conectar solamente en estado libre de tensión
- En caso de esperarse sobrecargas o picos de voltaje, hay que montar un aparato de protección contra sobrecarga

Atender las instrucciones de seguridad para aplicaciones Ex



En áreas con peligro de explosión hay que atender las prescripciones, los certificados de conformidad y de control de tipos correspondientes de los sensores y equipos de alimentación.

5.2 Pasos de conexión

Alimentación de tensión

Asegurar, que la tensión coincida con las especificaciones de la placa de tipos.

En el rango de tensión de 90 ... 253 V AC tiene que haber puesto un interruptor de fácil acceso marcado como disyuntor en la línea en las cercanías del instrumento, así como un dispositivo de protección contra sobrecorriente (Corriente nominal ≤ 10 A).

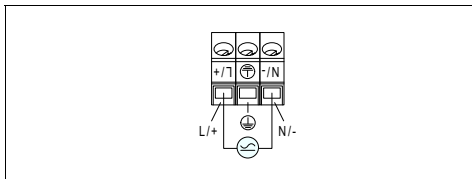


Fig. 22: Conexión alimentación de tensión

Circuito del sensor (Zona Ex)

Hay que conectar el sensor a los bornes de conexión azules I+ y I-. El circuito de corriente del sensor del seccionador de alimentación VEGATRENN 149A Ex está separado del circuito de corriente de análisis.

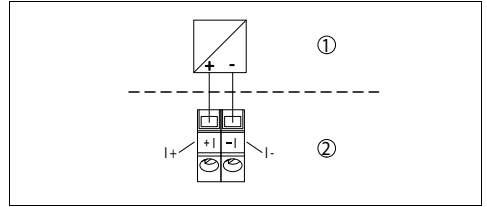


Fig. 23: Conexión circuito del sensor

- 1 Zona Ex
- 2 Zona no Ex

Circuito del analizador (Zona no Ex)

En los bornes **O+ / O- / O+H** se conectan sistemas de análisis, p.ej. un instrumento indicador o un sistema PLC.

Si se conecta un comunicador HART o un adaptador de interfaces VEGACONNECT, hay que conectar el sistema de análisis a los bornes **O+H** y **O-**. La resistencia necesaria para la comunicación HART está previamente integrada VEGATRENN 149A Ex para esa variante de conexión. Tener en cuenta, que en este caso se reduce la carga o las resistencia de carga máxima conectables (ver "Datos técnicos" en el "Anexo").

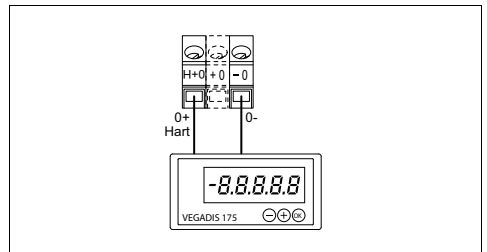


Fig. 24: Ejemplo de conexión con comunicación HART

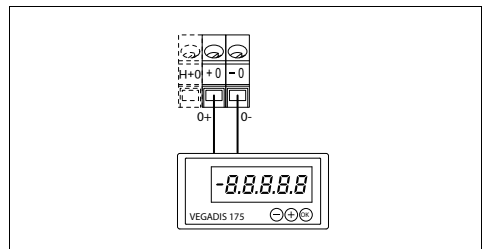


Fig. 25: Ejemplo de conexión sin comunicación HART

5.3 Esquema de conexión

Ocupación de terminales

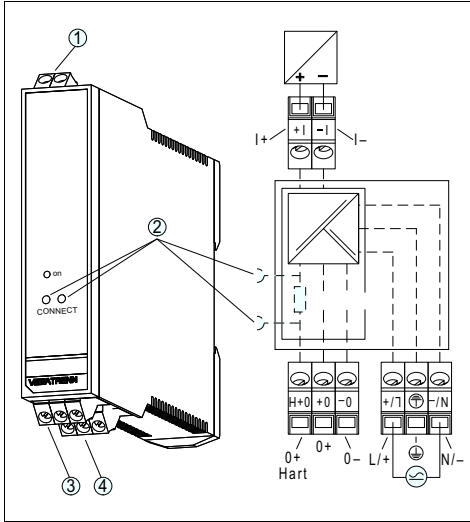


Fig. 26: Esquema de conexión VEGATRENN 149A Ex

- 1 Circuito de corriente del sensor
- 2 Terminal de comunicación HART
- 3 Circuito de corriente de análisis
- 4 Alimentación de tensión

Denominación	Ocupación de terminales	Entrada y salida
L/+	L (AC), + (DC)	Alimentación de tensión
N/-	N (AC), - (DC)	Alimentación de tensión
Puesta a tierra	Conductor de puesta a tierra PE	Alimentación de tensión
O+ O- O+H	Señal de medición + Señal de medición - Señal de medición + con resistencia HART	Señal de medición (Circuito del analizador) "Zona no Ex"
I+ I-	Señal de medición seguridad intrínseca + Señal de medición seguridad intrínseca -	Señal de medición (Circuito del analizador) "Zona Ex"
VEGA-CON-NECT	Terminales de comunicación HART	Comunicador HART o VEGA-CONNECT

6 Puesta en funcionamiento

6.1 Configuración

En el VEGATRENN 149A Ex propio no hay ningún elemento de manejo. A través de los terminales frontales de comunicación HART se puede realizar un ajuste de parámetros de los sensores conectados sin interrupción del circuito de medición. La resistencia necesaria con ese objetivo (250 Ω) se encuentra integrada previamente en el VEGATRENN 149A Ex (solo para la conexión de **O+H**). El manejo de los sensores conectados se realiza a través de un PC-Windows con un software de ajuste de parámetros PACTware y DTM correspondiente.

6.2 Indicación de funcionamiento

El LED amarillo en la placa frontal del VEGATRENN 149A Ex se enciende, inmediatamente que se conecta un sistema de análisis en la salida.

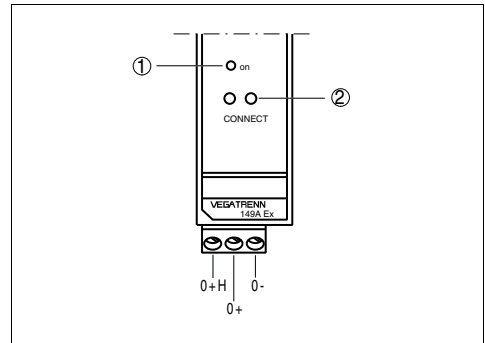


Fig. 27: Indicación de funcionamiento y enchufes HART

- 1 LED: Indicación de funcionamiento
- 2 Terminales de comunicación HART

7 Mantenimiento y eliminación de fallos

7.1 Mantenimiento

En caso de empleo acorde con las prescripciones no se requiere mantenimiento especial alguno durante el régimen normal de funcionamiento.

7.2 Eliminar fallos

Causas de fallo

Se garantiza una medida elevada de seguridad de funcionamiento. Sin embargo durante el funcionamiento pueden aparecer fallos. Esos fallos pueden tener por ejemplo las causas siguientes:

- Valor de medición del sensor incorrecto
- Alimentación de tensión
- Fallos en los cables

Eliminación de fallos

Las primeras medidas son la comprobación de la señal de entrada/salida así como la alimentación de tensión. En muchos casos por estas vías pueden determinarse las causas y eliminar así las interrupciones.

Línea directa de asistencia técnica - Servicio 24 horas

Si estas medidas no producen ningún resultado, llamar la línea directa de servicio VEGA en casos urgentes al Tel. **+49 1805 858550**.

La línea directa esta disponible durante las 24 horas incluso fuera de los horarios normales de trabajo 7 días a la semana. El soporte se realiza en idioma inglés porque el servicio se ofrece a escala mundial. El servicio es gratuito, solamente se carga la tarifa telefónica local.

7.3 Reparación del equipo

Proceder de la forma siguiente si es necesaria una reparación:

En Internet puede descargarse de nuestra página principal www.vega.com en: "*Descargas - Formularios y Certificados - Formulario de reparación*" un formulario de retorno (23 KB).

De esta forma nos ayudan a realizar la reparación de forma rápida y sin necesidad de aclaraciones.

- Llenar y enviar un formulario para cada equipo
- Limpiar el equipo, empacándolo a prueba de rotura
- Colocar el formulario lleno y una hoja de datos de seguridad eventualmente en la parte externa del equipo
- Favor de solicitar la dirección para la devolución a su representación correspondiente. Usted puede encontrar la representación correspondiente en nuestra página principal www.vega.com en: "*Empresas - VEGA internacional*"

8 Desmontaje

8.1 Secuencia de desmontaje

Atender los capítulos "*Montaje*" y "*Conexión a la alimentación de tensión*" siguiendo los pasos descritos allí análogamente en secuencia inversa.

8.2 Reciclaje

El equipo se compone de materiales recuperables por establecimiento especializados de reciclaje. Para ello, hemos diseñado la electrónica de fácil desconexión, empleando materiales recuperables.

Directiva WEEE 2002/96/CE

Este equipo no responde a la directiva WEEE 2002/96/CE y las leyes nacionales correspondientes. Llevar el equipo directamente a una empresa especializada de reciclaje, sin emplear para esto los puntos comunales de recogida. Los mismos pueden emplearse solamente para productos de uso privado según la directiva WEEE.

Un reciclaje especializado evita consecuencias negativas sobre el hombre y el medio ambiente, posibilitando la recuperación de materias primas valiosas.

Materiales: ver "*Datos técnicos*"

Si no tiene posibilidades, de reciclar el equipo viejo de forma especializada, consulte con nosotros acerca de las posibilidades de reciclaje o devolución.

9 Anexo

9.1 Datos técnicos

Datos generales

Forma constructiva	Para el montaje en regleta de montaje 35 x 7,5 según DIN EN 50022/60715
Peso	150 g (0.33 lbs)
Material de la carcasa	Polycarbonato/ABS, UL94V-0
Terminales de conexión	
– Tipo de terminal	Terminal con tornillo
– Sección máx.de conductor	1,5 mm ² (AWG 16)
Terminales de comunicación HART	en la parte frontal del instrumento (ø 2 mm)

Alimentación de tensión

Tensión de trabajo	20 ... 253 V AC/DC, 50/60 Hz
Consumo máximo de potencia	2,4 W
Dispositivo de protección contra sobrecorriente especificado (en el rango 20 ... 253 V AC)	espe ≤ 10 A

Circuito de corriente del sensor

Cantidad de sensores	1 x 4 ... 20 mA/HART (5 x HART-Multidrop)
Tipo de entrada	Activo (Alimentación del sensor a través de VEGA-TRENN 149A Ex)
Tensión en los terminales	22,5 ... 16,7 V para 4 ... 20 mA
Tensión en vacío	26 V ±5 %
Corriente de cortocircuito	≤ 32 mA
Resistencia interna	328 Ω

Circuito de corriente de análisis

Cantidad	1
Tensión en vacío	24 V ±10 %
Carga máx. (Resistencia de carga)	
– sin resistencia de comunicación	0 ... 700 Ω
– con resistencia de comunicación	0 ... 450 Ω

Error de medición

Condiciones de referencia	Temperatura de calibración 25 °C (77 °F)
Linealidad	≤ 0,15 %
Influencia de la carga	≤ 0,1 %

Influencia de la temperatura ambiente

- en el rango 0 ... +50 °C
(+32 ... +122 °F) ≤ 0,1 %/10 K
- en el rango -20 ... 0 °C
(-4 ... +32 °F) ≤ 0,2 %/10 K

Indicaciones

- Indicación de funcionamiento
 - LED amarillo Enciende con circuito de salida de corriente conectado
 - LED corriente de respuesta < 2 mA

Condiciones ambientales

- Temperatura ambiente -20 ... +50 °C (-4 ... +122 °F)
- Temperatura de almacenaje y transporte -20 ... +70 °C (-4 ... +158 °F)
- Categoría de clima según EN 60654-1, clase B2

Medidas de protección eléctrica

- Tipo de protección IP 20
- Categoría de sobretensión II
- Clase de protección I

Medidas de separación eléctrica

- Separación segura entre todos los circuitos de corriente según VDE 0106 parte 1
- Tensión de referencia 253 V
- Resistencia al aislamiento 3,75 kV

Seguridad funcional (SIL)

El equipo se puede emplear en sistemas de seguridad instrumentados según IEC 61508/IEC 61511-1 (Seguridad de funcionamiento).

Si el equipo se pide de fábrica con calificación SIL, entonces el Safety Manual correspondiente con informaciones detalladas sobre el tema "Seguridad funcional (SIL)" es parte del suministro.

Si el equipo se pide de fábrica sin calificación SIL, el Safety Manual correspondiente está en "www.vega.com", "Downloads", "Homologaciones".

Homologaciones

Los equipos con homologación pueden tener datos técnicos diferentes en dependencia de la versión.

Para esos equipos hay que considerar los documentos de autorización correspondientes. Los mismos forman parte del alcance de suministros o se pueden descargar de www.vega.com a través de "VEGA Tools" y " serial number search" así como a través de "Downloads" y "Homologaciones".

9.2 Medidas

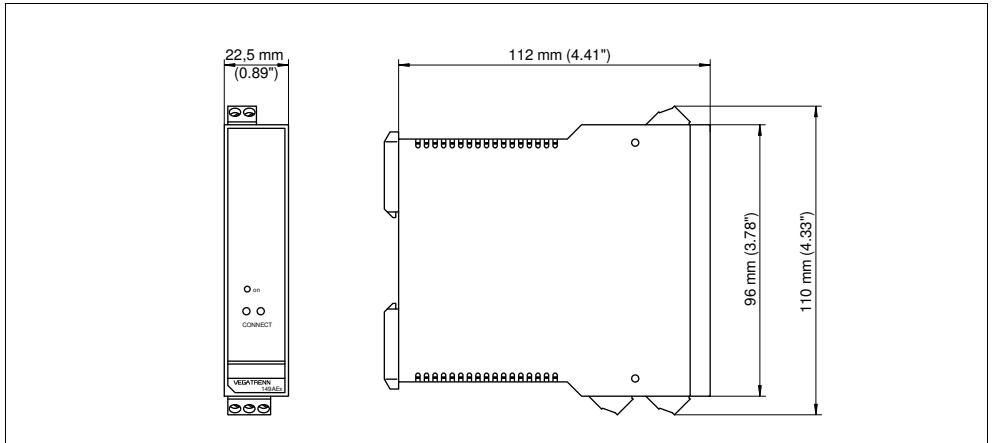


Fig. 28: Medidas VEGATRENN 149A Ex

VEGA Grieshaber KG
Am Hohenstein 113
77761 Schiltach
Germany
www.vega.com



Die Angaben über Lieferumfang, Anwendung, Einsatz und Betriebsbedingungen der Sensoren und Auswertsysteme entsprechen den zum Zeitpunkt der Drucklegung vorhandenen Kenntnissen.

All statements concerning scope of delivery, application, practical use and operating conditions of the sensors and processing systems correspond to the information available at the time of printing.

Les indications de ce manuel concernant la livraison, l'application et les conditions de service des capteurs et systèmes d'exploitation répondent aux connaissances existantes au moment de l'impression.

Las informaciones acerca del alcance de suministros, aplicación, uso y condiciones de funcionamiento de los sensores y los sistemas de análisis corresponden con los conocimientos existentes al momento de la impresión.

© VEGA Grieshaber KG, Schiltach/Germany 2012